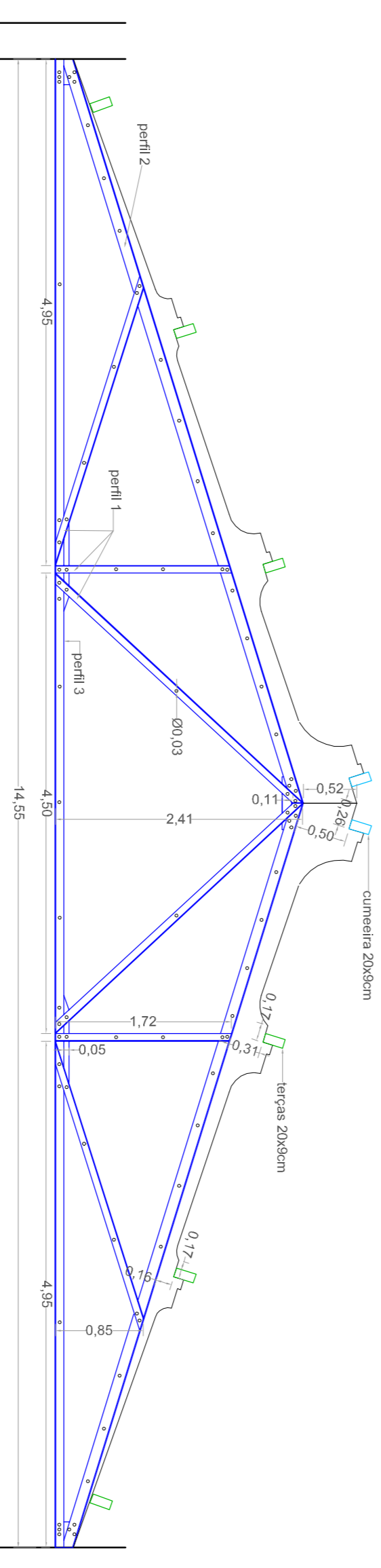
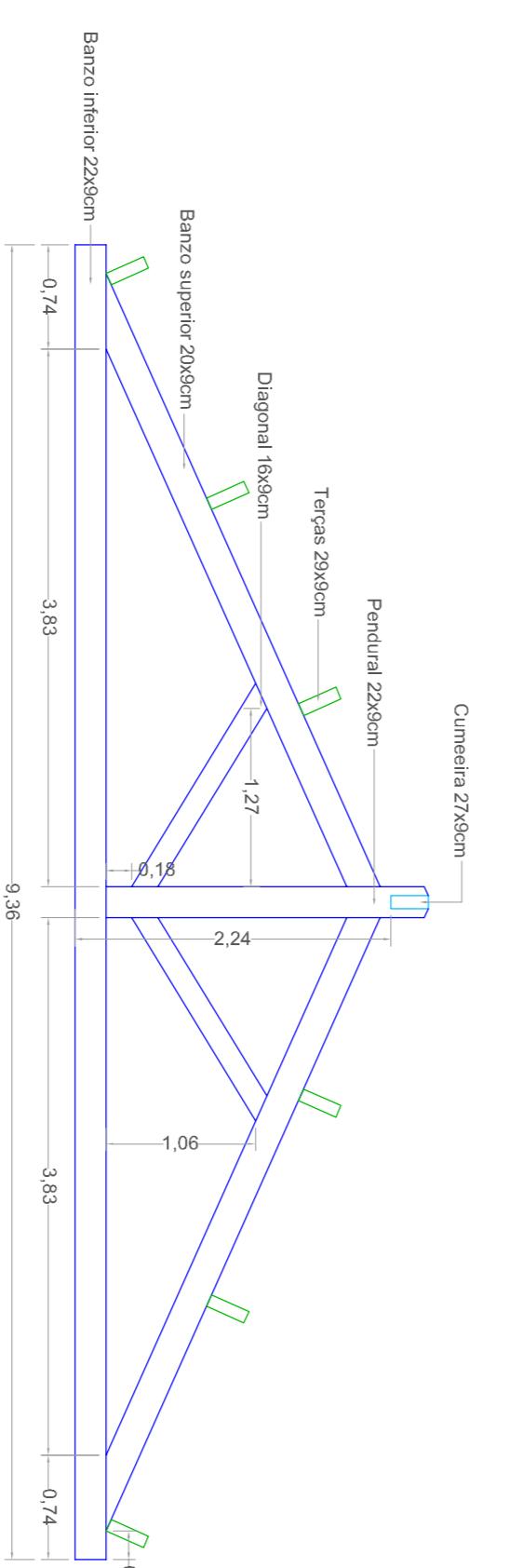
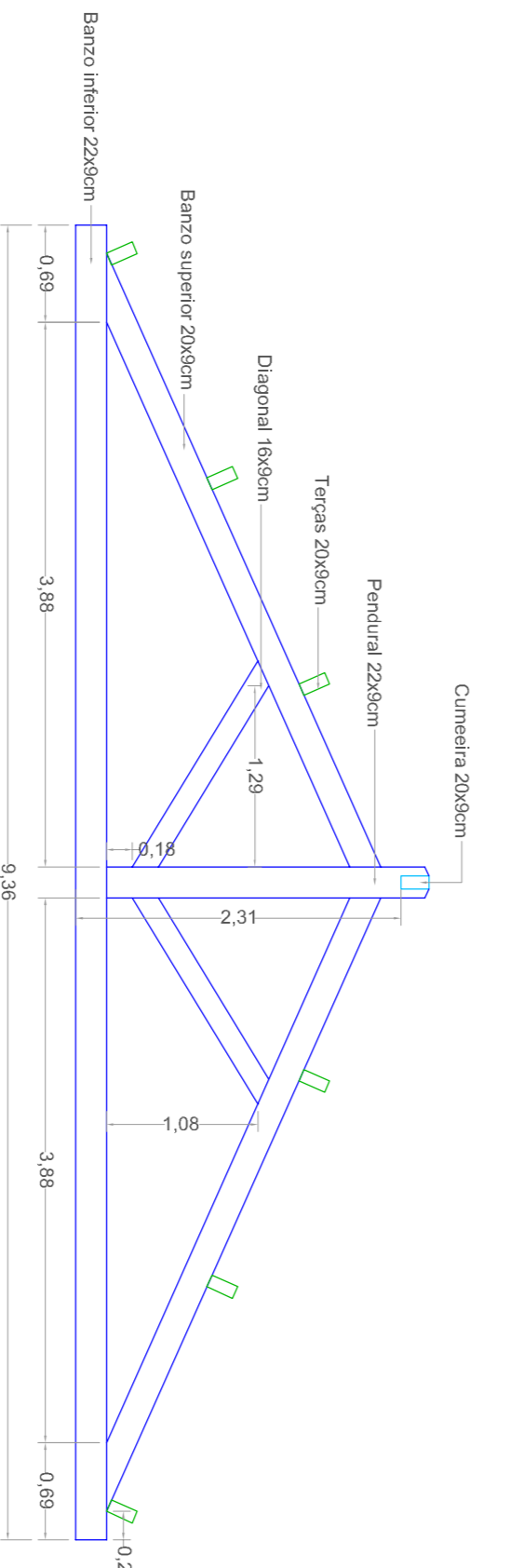


PARTE 1
CUMEEIRAS, TESOURAS E TERÇAS
ESCALA - 1:100

PERFIS TESOURAS T4 e T5
ESCALA - 1:5

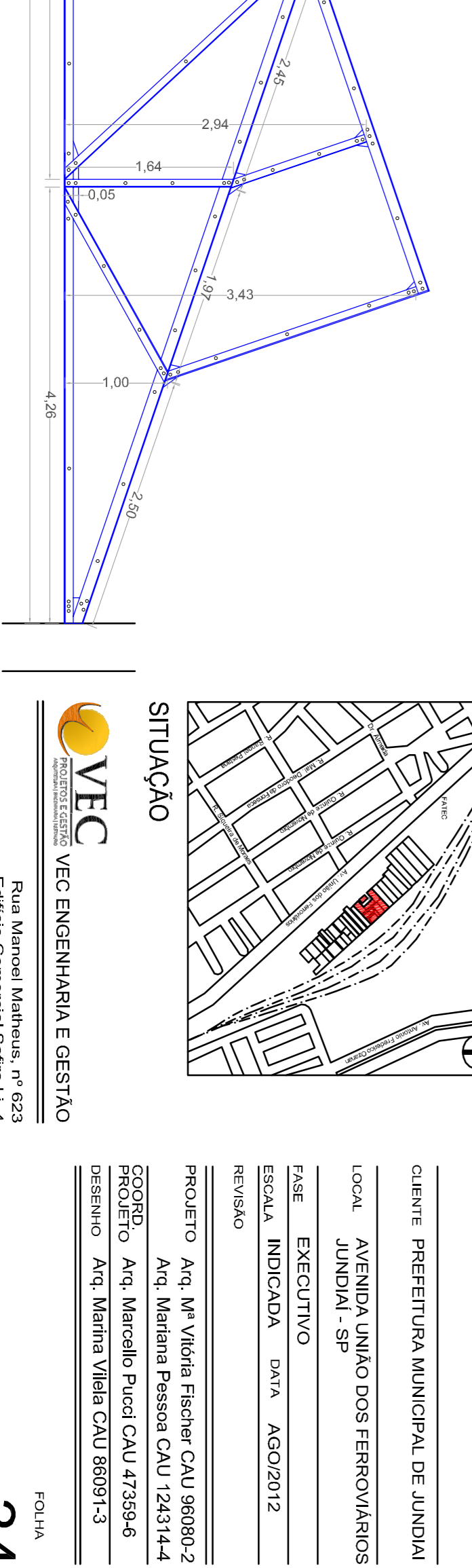
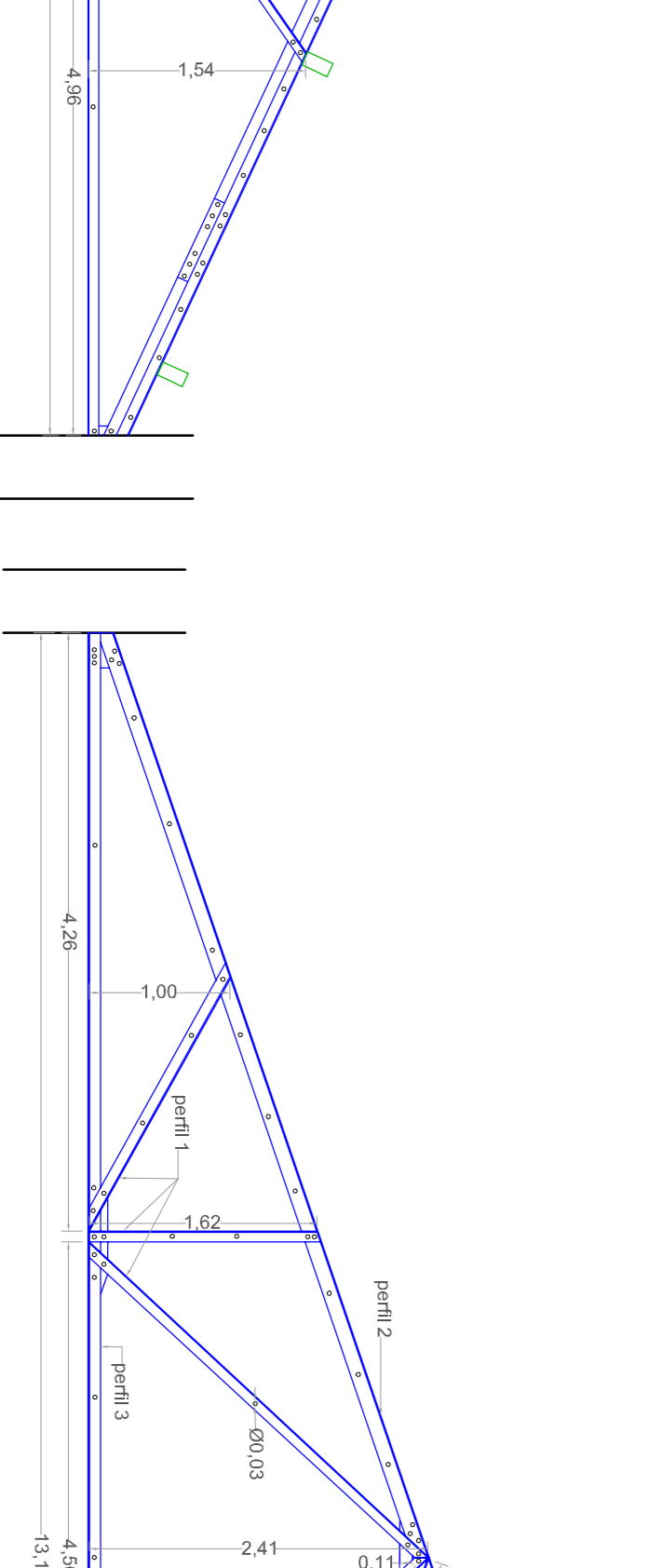
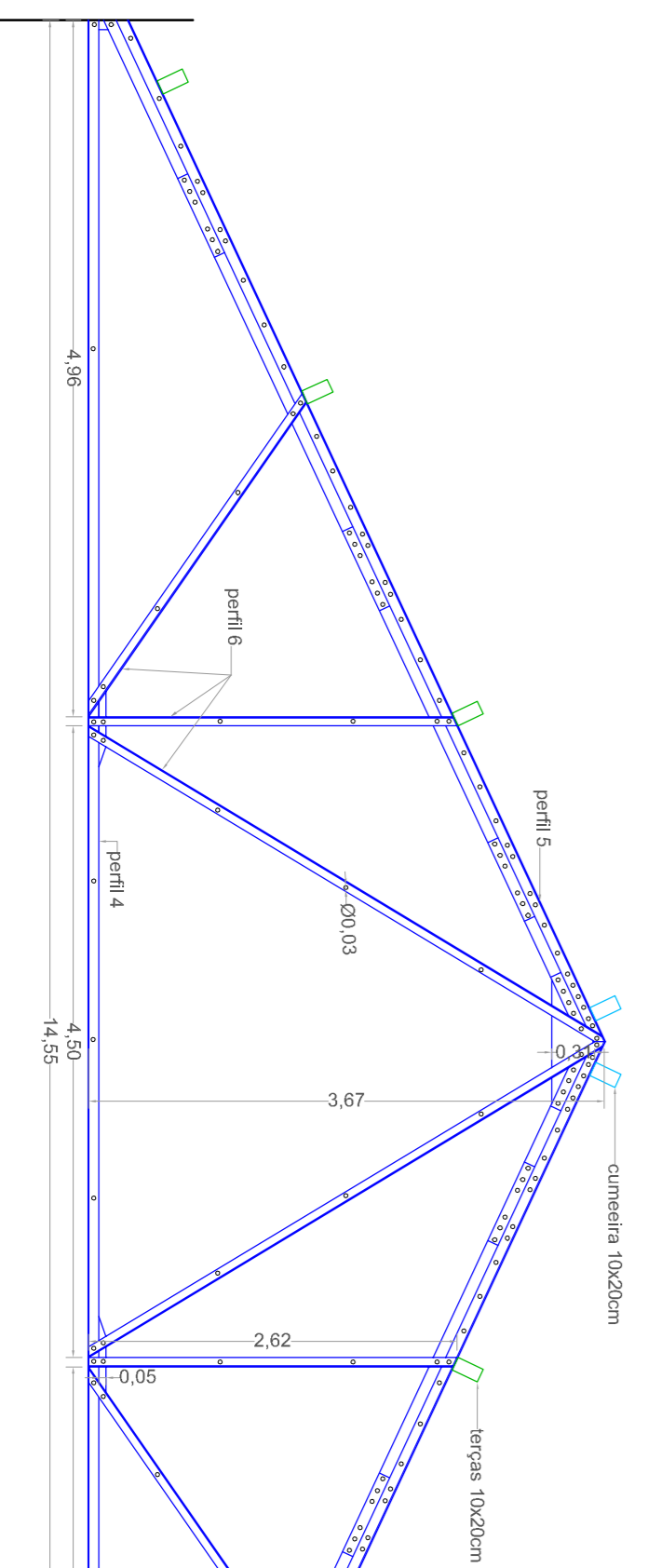
PERFIS TESOURA T1
ESCALA - 1:5



TESOURA T2
ESCALA - 1:50

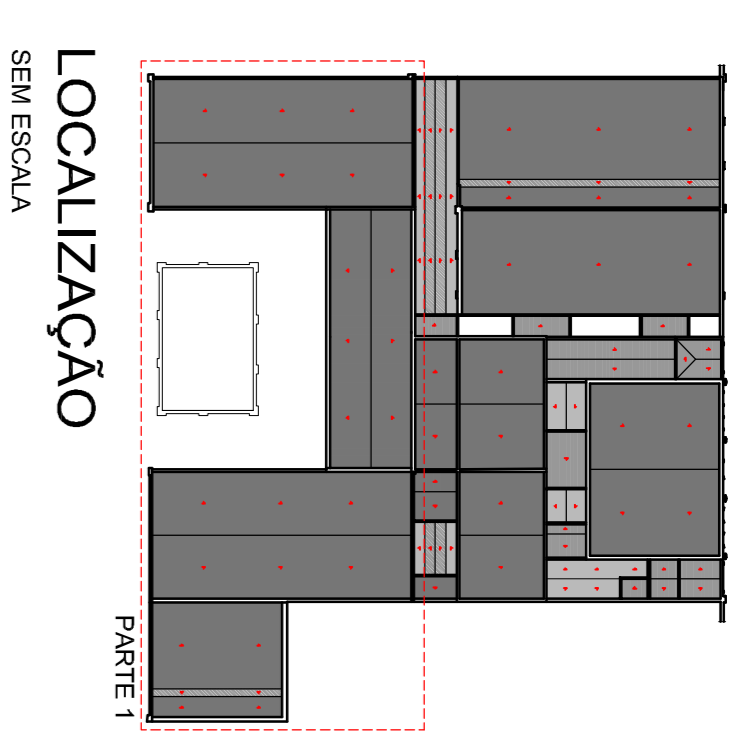
TESOURA T3
ESCALA - 1:50

TESOURA T4
ESCALA - 1:50



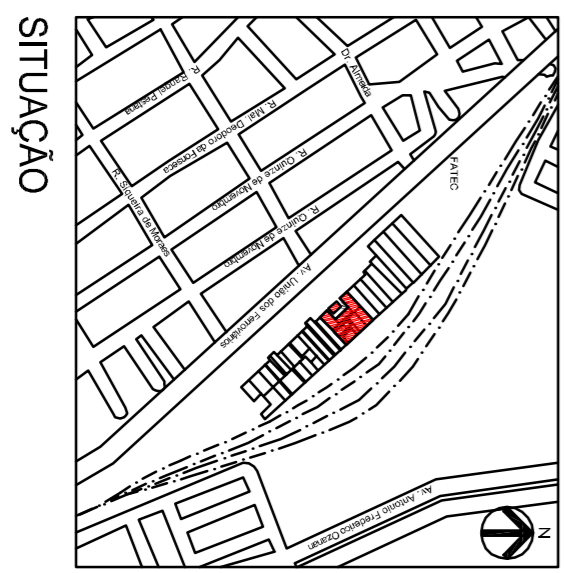
TESOURA T1
ESCALA - 1:50

TESOURA T5
ESCALA - 1:50



LOCALIZAÇÃO
SEM ESCALA

PARTE 1



SITUAÇÃO

VEC
VEEC ENGENHARIA E GESTÃO

Rua Manoel Mathias, nº 623
Edifício Comercial Serra U.I. 4
13.280-000 - Jundiaí - SP
vec@veceengenhariagestao.com.br

COMPLEXO EDUC. CIA PAULISTA
PROJETO EXECUTIVO DE RESTAURO

CLIENTE	PREFEITURA MUNICIPAL DE JUNDIAÍ
LOCAL	AVENIDA UNIAO DOS FERROVIARIOS JUNDIAÍ - SP
FASE EXECUTIVO	
ESCALA INDICADA	DATA AGO/2012
REVISAO	
PROJETO	Arq. Mª Virginia Fischer CAU 39698/2
PROJETO	Arq. Mariana Pessoa CAU 124314/4
DESENHO	Arq. Maria Virginia CAU 86091-3

COBERTURA
LEVANTAMENTO MÉTRICO