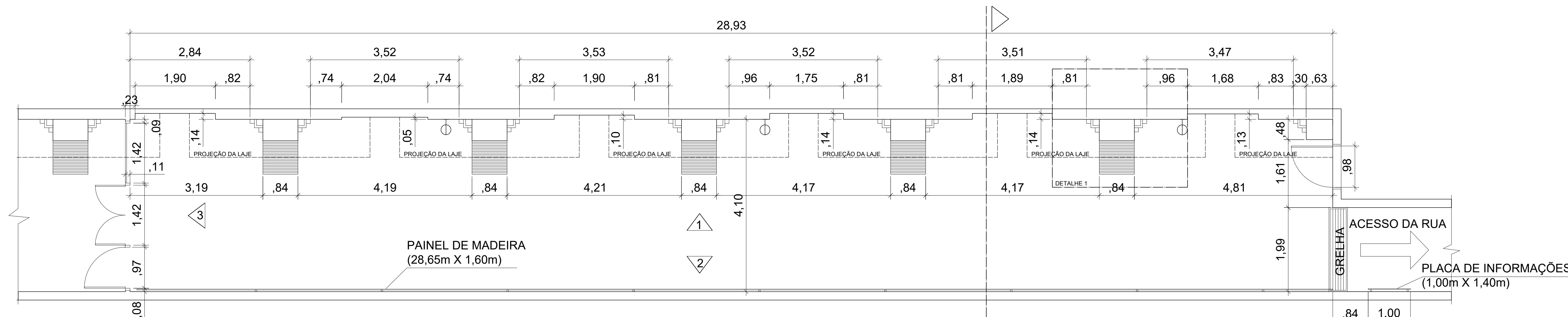
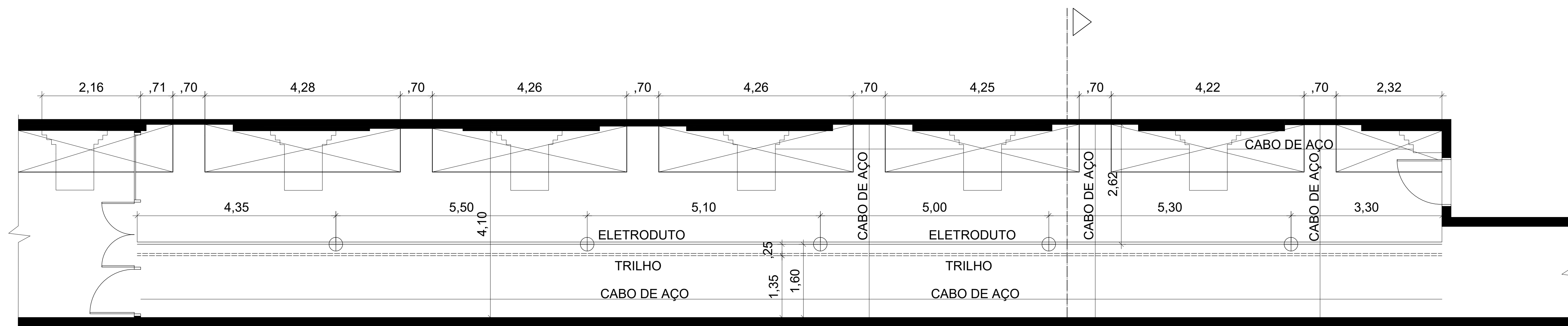


PLANTA BAIXA - GALERIA SIMPLIFICADA



PLANTA BAIXA - GALERIA



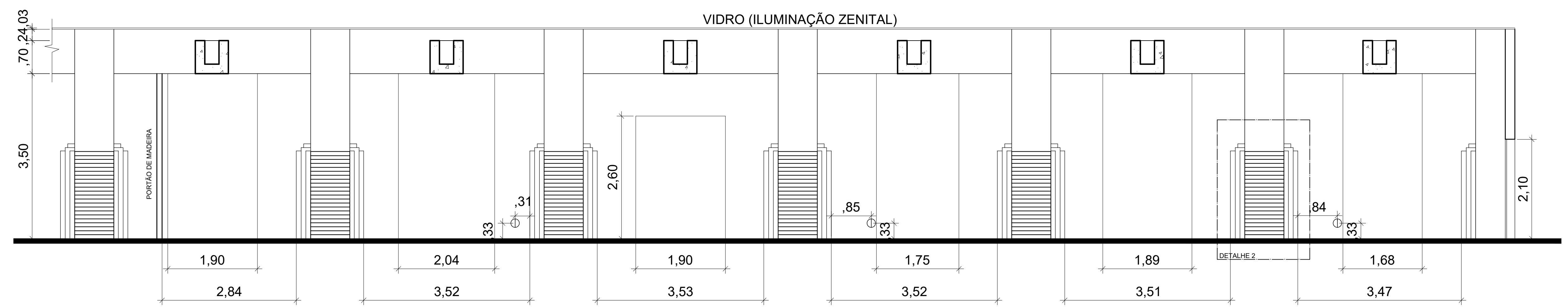
PLANTA LAJE DE FORRO



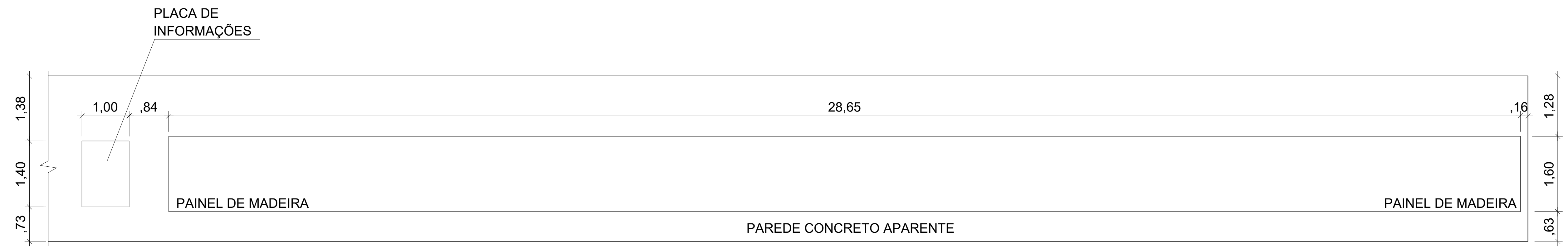
LEGENDA: LUMINÁRIA

- ===== TRILHO
- CABO DE AÇO
- ELETRODUTO

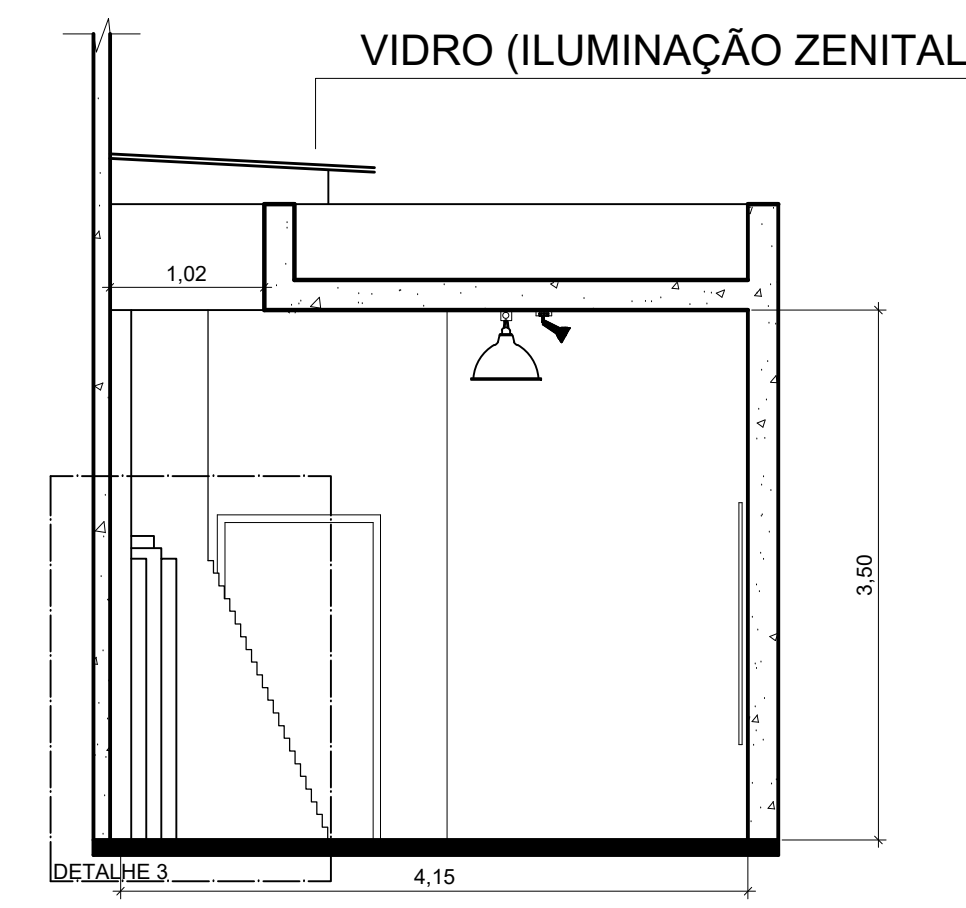
LEGENDA: TOMADA BAIXA 220 V



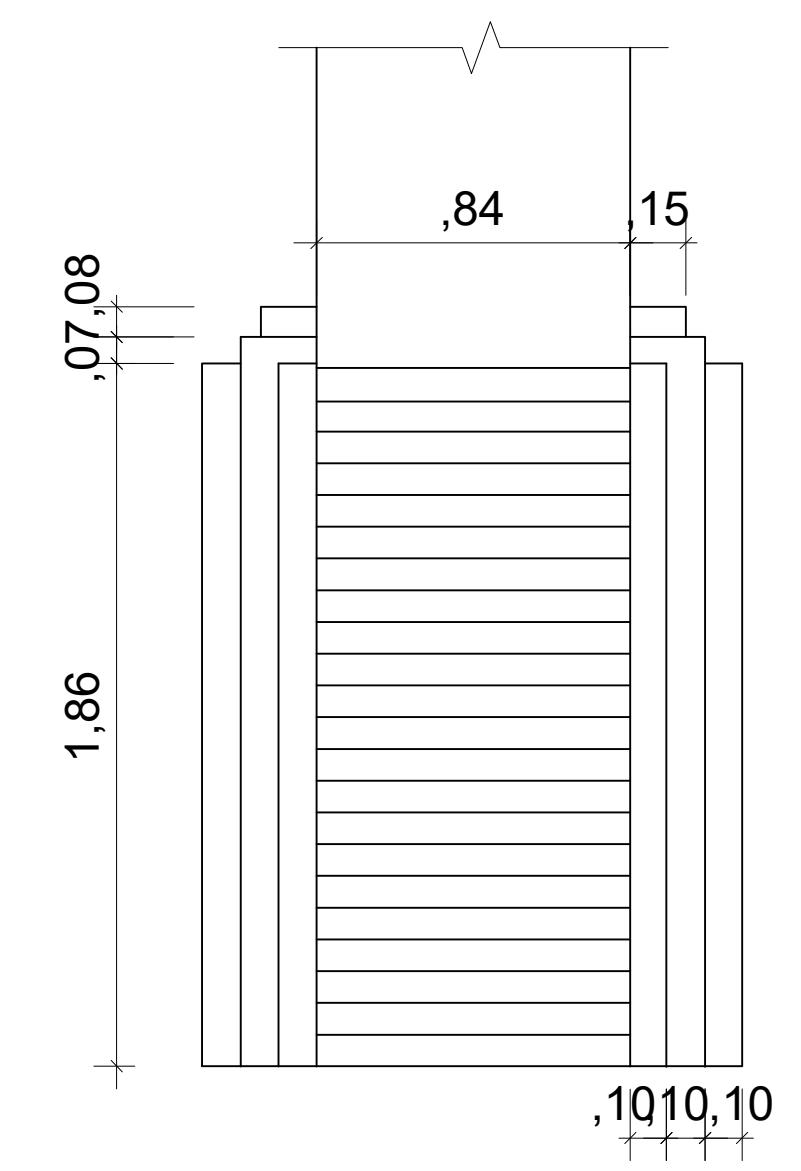
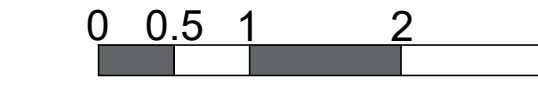
VISTA 1



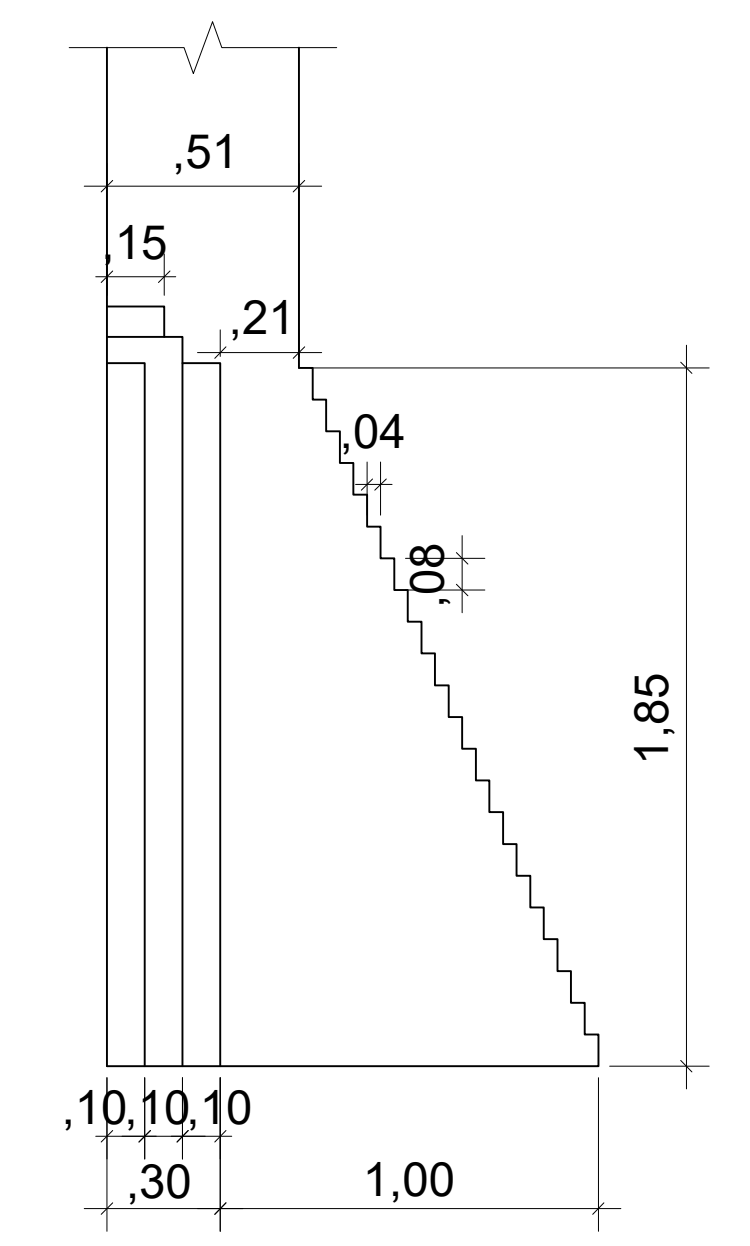
VISTA 2



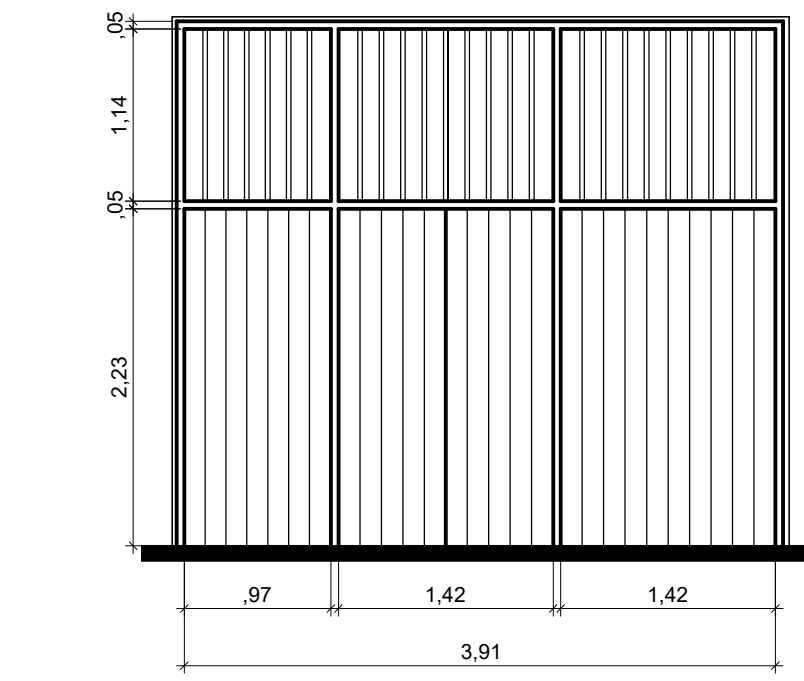
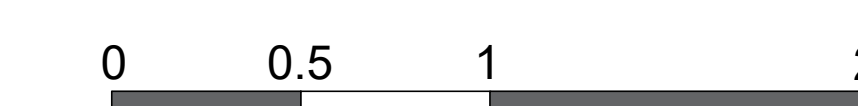
CORTE



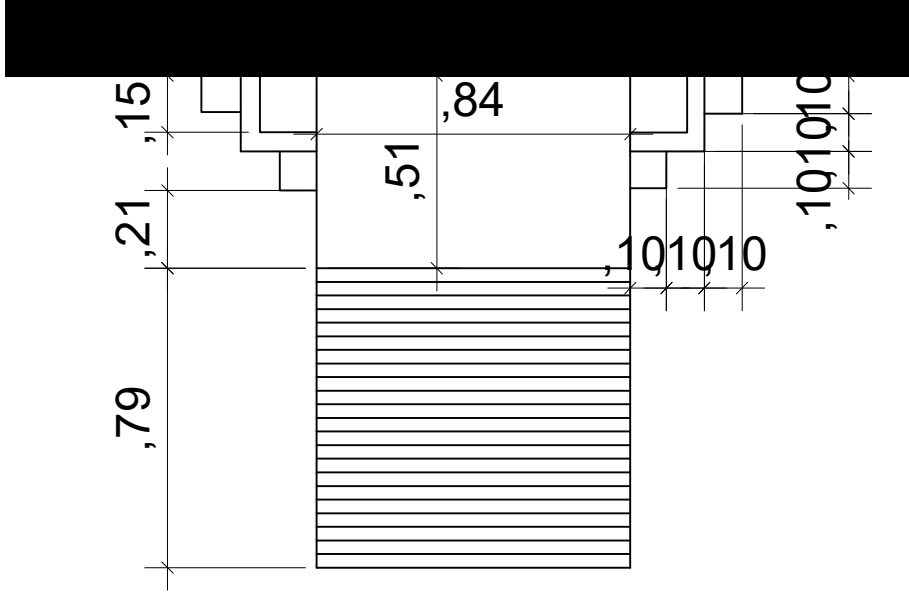
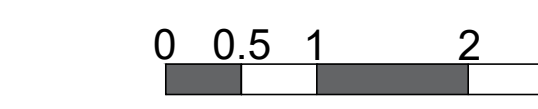
DETALHE 2 - VISTA FRONTAL



DETALHE 3 - VISTA LATERAL



VISTA 3 - PORTÃO DE MADEIRA



DETALHE 1 - VISTA SUPERIOR



NOTAS

A Galeria possui painel 1,60 metros de altura x 28,65 metros de comprimento.
 6 (seis) nichos (espaço entre colunas) com paredes de tijolos pintados de branco com (Altura x Largura x Profundidade).
 3,50m x 4,07m x 1,30m;
 3,50m x 4,17m x 1,30m;
 3,50m x 4,17m x 1,30m;
 3,50m x 4,21m x 1,30m;
 3,50m x 4,19m x 1,30m;
 3,50m x 3,19m x 1,30m.

Obs.: As cinco colunas entre os nichos têm 0,84m de largura.

ITENS DISPONÍVEIS

03 Tomadas de energia elétrica de 220V conforme indicação na planta.
 Sistema de iluminação com 20 (vinte) spots direcionáveis com lâmpadas dicróicas, instaladas em trilhos energizados.
 Caixa de som com saída usb.
 Cabos de aço que suportam até 10kg.

É VETADO

Pintar, pichar, quebrar, furar ou qualquer alteração em qualquer uma das paredes do espaço.
 Furar, quebrar, pintar, pichar ou qualquer intervenção sobre o piso do espaço.

OBSERVAÇÕES

Não há climatização.
 Na ocasião de espetáculos no Teatro Polytheama pode haver circulação de pessoas de todas as faixas etárias pelo local.
 Pode incidir poluição sonora (barulho) devido ao maquinário do ar condicionado.
 O Teatro Polytheama não se responsabiliza pelas obras penduradas.

GALERIA "FERNANDA PERRACINI MILANI"
LEVANTAMENTO MÉTRICO
ESCALA: INDICADA
JUNHO/2021